

Progettati per l'automazione

Pesatura di precisione compatta



Alta precisione

Studiati per rispondere alle specifiche più esigenti. Il WMS è un accurato modulo di pesatura ad alta velocità con una risoluzione di fino a 0,1 mg.



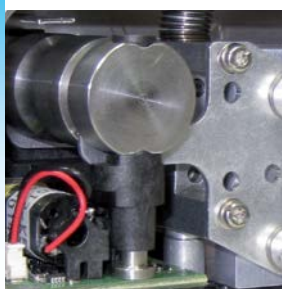
Struttura robusta

L'alloggiamento in acciaio inossidabile 316L (1.4404) con guarnizione approvata dalla FDA e il robusto connettore industriale con grado di protezione IP67 assicurano elevati livelli di affidabilità.



Flessibilità

È possibile fissare in modo semplice degli adattatori alla piattaforma di pesatura quadrata, collegata saldamente al modulo di pesatura grazie ad un dispositivo di blocco brevettato.



Test di funzionamento

In qualsiasi momento è possibile controllare il modulo con il peso di taratura interno. Per la taratura non occorre togliere gli adattatori dal piatto di pesata se il loro peso è inferiore al 50% del pieno carico.



WMS

Moduli per la pesatura di precisione

I processi automatizzati, con i loro standard elevati e i severi requisiti di qualità, necessitano sempre più di moduli di pesatura ad alta risoluzione.

Questi moduli devono potersi integrare negli impianti, nei macchinari e negli strumenti in modo semplice.

I moduli di pesatura di precisione WMS rispondono a queste esigenze dei clienti in modo semplice ed efficiente.

Dati specifici modello WMS

		Modelli con regolazione interna			
Parametro		WMS104C	WMS404C	WMS1203C	WMS6002C
Portata massima	nom.	120 g	410 g	1220 g	6200 g
Risoluzione	nom.	0,1 mg	0,1 mg	1 mg	10 mg
Proprietà di misura (si applicano alle condizioni ambientali)					
Specifiche temperatura		10 ... 30 °C	10 ... 30 °C	10 ... 30 °C	10 ... 30 °C
Specifiche umidità		20 ... 80 %rH	20 ... 80 %rH	20 ... 80 %rH	20 ... 80 %rH
Valori limite					
Risoluzione (a carico nominale)	sd	0,12 mg	0,1 mg	1 mg	10 mg
Deviazione linearità	sd	0,25 mg	0,4 mg	3 mg	30 mg
Deviazione carico eccentrico (carico di prova) OIML R76	sd	0,5 mg (50 g)	1 mg (200 g)	5 mg (500 g)	50 mg (2000 g)
Scostamento della sensibilità (car. di prova)		0,5 mg (100 g)	2 mg (400 g)	10 mg (1200 g)	80 mg (6000 g)
Coefficiente deriva termica		0,00015 %/°C	0,00015 %/°C	0,00015 %/°C	0,00015 %/°C
Stabilità della sensibilità		0,00025 %/a	0,00025 %/a	0,00025 %/a	0,00025 %/a
Valori tipici					
Ripetibilità	tip.	0,08 mg	0,08 mg	0,8 mg	6 mg
Deviazione linearità differenziale	tip.	0,08 mg	0,25 mg	2 mg	19 mg
Deviazione carico eccentrico (car. di prova)	tip.	0,2 mg (100 g)	0,6 mg (200 g)	3 mg (500 g)	32 mg (2000 g)
Scostamento della sensibilità ¹⁾	tip.	0,24 mg (100 g)	0,95 mg (400 g)	2,9 mg (1200 g)	24 mg (6000 g)
Peso minimo (secondo la USP)		160 mg	160 mg	1600 mg	12000 mg
Peso minimo (@ U=1%, 2 sd)		16 mg	16 mg	160 mg	1200 mg
Dinamiche					
Tempo di stabilizzazione ²⁾	tip.	0,8s	0,8s	0,8s	0,8s
Tempo di stabiliz. in buone condizioni ²⁾		0,15s	0,15s	0,15s	0,15s
Velocità di aggiornamento interfaccia	max.	92/s	92/s	92/s	92/s

		Modelli senza regolazione interna		
Parametro		WMS204	WMS803	WMS4002
Portata massima	nom.	220 g	820 g	4200 g
Risoluzione	nom.	0,1 mg	1 mg	10 mg
Proprietà di misura (si applicano alle condizioni ambientali)				
Specifiche temperatura		10 ... 30 °C	10 ... 30 °C	10 ... 30 °C
Specifiche umidità		20 ... 80 %rH	20 ... 80 %rH	20 ... 80 %rH
Valori limite				
Risoluzione (a carico nominale)	sd	0,2 mg	1 mg	10 mg
Deviazione linearità	sd	0,4 mg	3 mg	30 mg
Deviazione carico eccentrico (carico di prova) OIML R76	sd	1 mg (100 g)	5 mg (500 g)	50 mg (2000 g)
Scostamento della sensibilità (car. di prova)		1 mg (200 g)	7 mg (800 g)	50 mg (4000 g)
Coefficiente deriva termica		0,00015 %/°C	0,00015 %/°C	0,00015 %/°C
Stabilità della sensibilità		0,00025 %/a	0,00025 %/a	0,00025 %/a
Valori tipici				
Ripetibilità	tip.	0,12 mg	0,8 mg	8 mg
Deviazione linearità differenziale	tip.	0,25 mg	2 mg	20 mg
Deviazione carico eccentrico (car. di prova)	tip.	0,6 mg (100 g)	3 mg (500 g)	32 mg (2000 g)
Peso minimo (secondo la USP)		240 mg	1600 mg	16000 mg
Peso minimo (@ U=1%, 2 sd)		24 mg	160 mg	1600 mg
Dinamiche				
Tempo di stabilizzazione ²⁾	tip.	0,8s	0,8s	0,8s
Tempo di stabiliz. in buone condizioni ²⁾		0,15s	0,15s	0,15s
Velocità di aggiornamento interfaccia	max.	92/s	92/s	92/s

Rnt = peso netto (del campione);

¹⁾ Si applica solo dopo la regolazione a portata nominale con una massa OIML E2;

²⁾ Il tempo che intercorre tra il posizionamento dell'oggetto da pesare sul modulo di pesata e l'indicazione di un valore stabilizzato in condizioni ambientali ottimali.

Specifiche generali

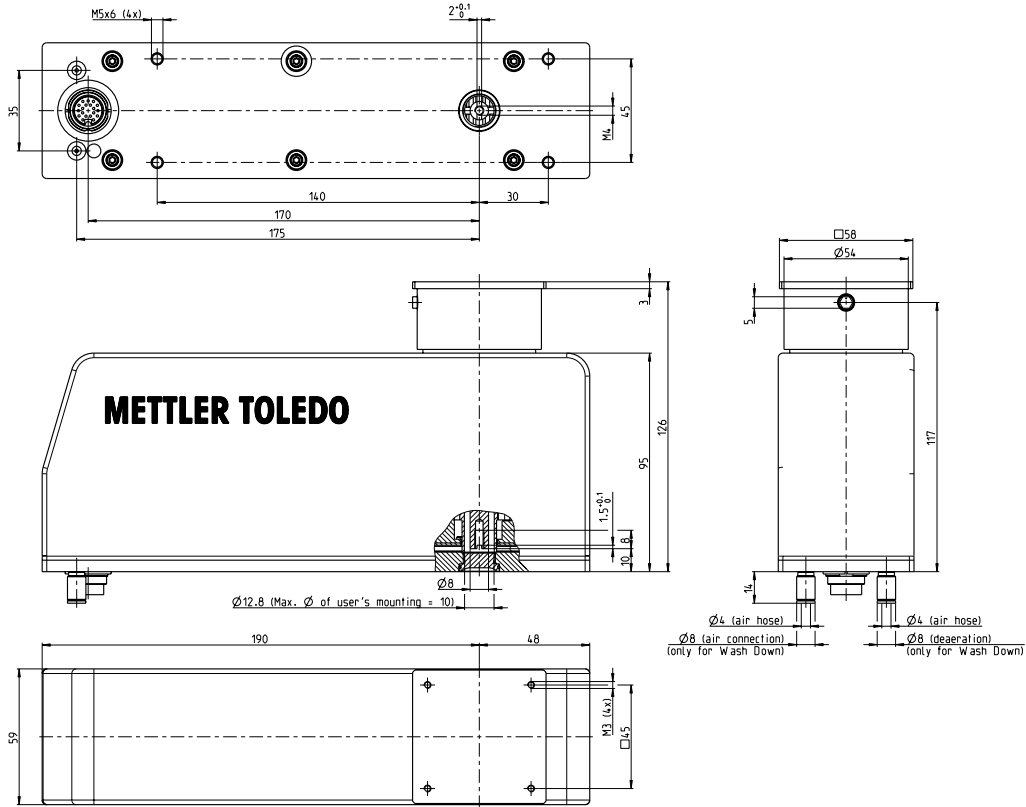
Alimentazione	
Tensione di alimentazione	Da 12 a 24 V CC nominali (10 - 29 V CC)
Alimentazione richiesta a 24 VCC (tipica)	
In funzione	2,5 W
Collegamenti elettrici	
Connettore	19pin maschio, tipo Binder, serie 423
Interfacce	Da 2400 a 38400 baud, 7 o 8 bit, parità: nessuna, pari, dispari, 1 o 2 bit di stop, handshake: nessuno, hardware, Xoff/Xon
RS-232C	bidirezionale, full duplex
RS-422	bidirezionale, full duplex, con capacità bus, terminazione con 120 ohm
Ingresso digitale	10-30 VDC, 5mA
Uscita digitale	10-30 VDC, 0,5A
Collegamento aria (versione lavabile)	
Diametro esterno tubo	4 mm (5/32 inch)
Diametro interno tubo	2,5 mm (1/10 inch)
Nominale (consigliato)	1,0 bar (14,5 psi)
Protezione IP (durante il funzionamento con piatto/piattaforma di pesatura in posizione)	
Durante la pesatura (protetto con doppio labirinto)	IP54
Durante il lavaggio (guarnizione attivata con pressione dell'aria 1 bar)	IP66
Durata tipica delle guarnizioni (condizioni ambientali normali)	2 anni
Condizioni ambientali consentite	
Intervallo temperatura di esercizio	Da +10 a +30 °C
Intervallo temperatura ambiente consentito	Da +5 a +40 °C (da 40 a 105 °F)
Altezza sopra il livello medio del mare	max. 4000 m (13.330 piedi)
Umidità relativa dell'aria (a 30°C / 85°F)	Max. 80% a 31°C, in lineare diminuzione fino al 50% a 40 °C, senza condensa
Tempo di riscaldamento	Almeno 30 minuti dopo che il modulo di pesatura è stato collegato all'alimentazione
Materiali	
Chassis, piastra di base	Acciaio inox X2CrNiMo17-12 (1.4404 risp. 316L)
Piattaforma di pesatura Ø 54mm, 58x58mm	Alluminio cromato o Acciaio inox X2CrNiMo17-12-2 (1.4404 o 316L)
Guarnizione tra la flangia e la parte superiore	FPM 50 Shore A, nera, conforme FDA
Guarnizione tra la piastra di base e la parte superiore	FPM 65° Shore A, nera, conforme FDA
Soffietto della versione lavabile	NBR 50 Shore, nero, miscela antistatica num. 13-NBR/033-50A-0099
Rugosità superficie chassis	N7 o superiore

Informazioni per l'ordine

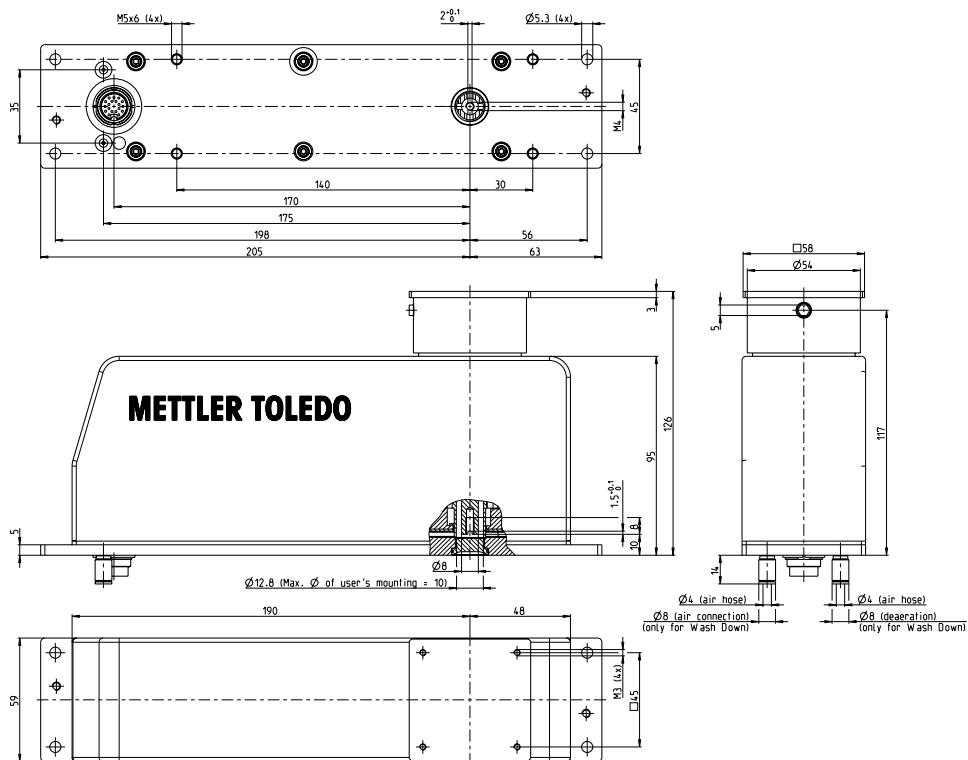
		Con regolazione interna		Senza regolazione interna	
		Piastra di base lunga	Piastra di base corta	Piastra di base lunga	Piastra di base corta
Labirinto	Connettore anteriore	WMS104C-L 30'008'490	WMS104C-L/10 30'008'493	WMS204-L 11'149'500	WMS204-L/10 11'149'510
		WMS404C-L 11'152'100	WMS404C-L/10 11'152'110	WMS803-L 11'149'700	WMS803-L/10 11'149'710
		WMS1203C-L 11'152'200	WMS1203C-L/10 11'152'210	WMS4002-L 11'149'800	WMS4002-L/10 11'149'810
		WMS6002C-L 11'152'300	WMS6002C-L/10 11'152'310		
	Connettore posteriore	WMS104C-L/01 30'008'492	WMS104C-L/11 30'008'495	WMS204-L/01 11'149'504	WMS204-L/11 11'149'514
		WMS404C-L/01 11'152'104	WMS404C-L/11 11'152'114	WMS803-L/01 11'149'704	WMS803-L/11 11'149'714
		WMS1203C-L/01 11'152'204	WMS1203C-L/11 11'152'214	WMS4002-L/01 11'149'804	WMS4002-L/11 11'149'814
		WMS6002C-L/01 11'152'304	WMS6002C-L/11 11'152'314		
"Lavabile"	Connettore anteriore	WMS104C-W 30'008'491	WMS104C-W/10 30'008'494	WMS204-W 11'149'501	WMS204-W/10 11'149'511
		WMS404C-W 11'152'101	WMS404C-W/10 11'152'111	WMS803-W 11'149'701	WMS803-W/10 11'149'711
		WMS1203C-W 11'152'201	WMS1203C-W/10 11'152'211	WMS4002-W 11'149'801	WMS4002-W/10 11'149'811
		WMS6002C-W 11'152'301	WMS6002C-W/10 11'152'311		

Materiali consegnati: • Modulo di pesatura WMS • Piattaforma di pesatura (se inclusa nell'ordine) • Istruzioni rapide WMS • Certificato di produzione
• Dichiarazione di conformità CE

Piastra di base corta e piattaforma di pesatura quadrata con connettore sul fondo



Piastra di base lunga e piattaforma di pesatura quadrata con connettore sul fondo



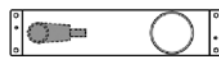
Connettore sul fondo
(Visuale dall'alto)



Cavo WM 180M/5 (5m)
11 138 860
Cavo WM 180M/10 (10m)
11 138 861



Cavo WM 90M/5 (5m)
11 138 862
Cavo WM 90M/10 (10m)
11 138 863

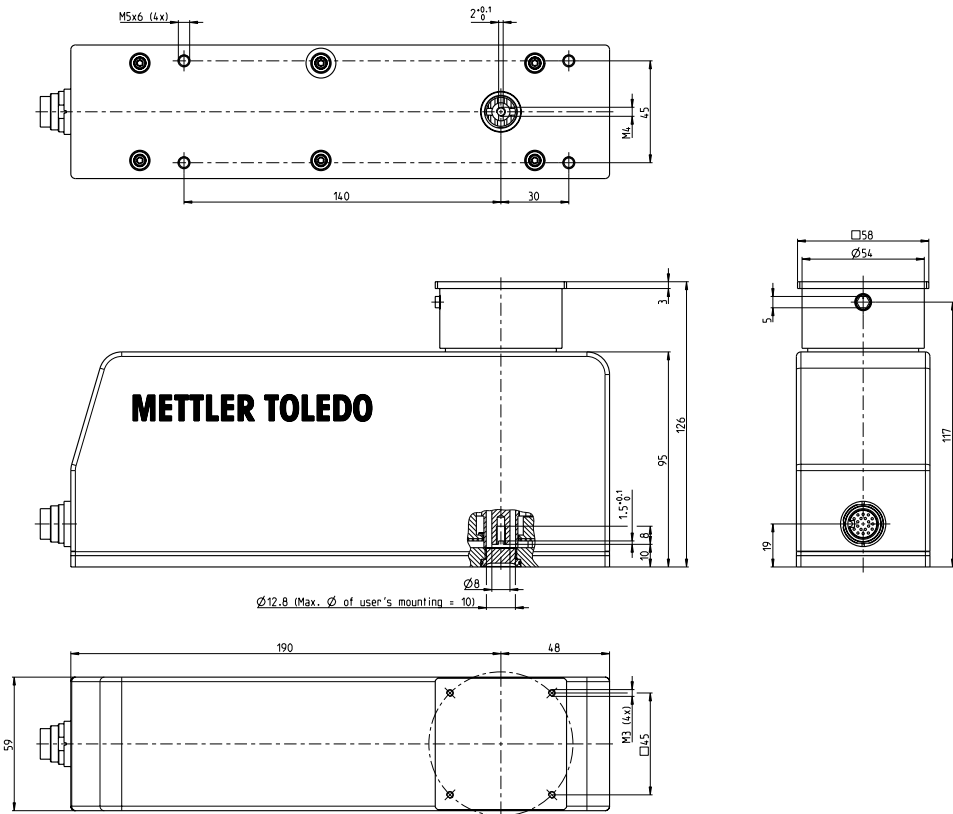


Cavo WM 90H/10 (10m)
11 138 864

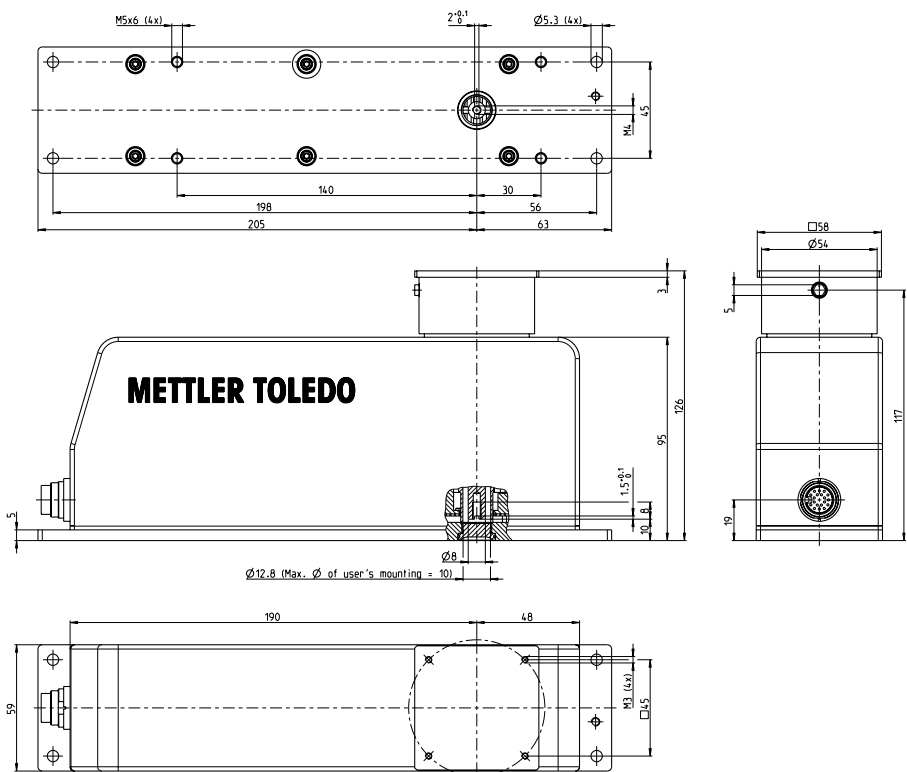


Cavo WM 90B/10 (10m)
11 138 865

Piastra di base corta e piattaforma di pesatura quadrata con connettore sul retro



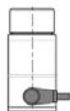
Piastra di base lunga e piattaforma di pesatura quadrata con connettore sul retro



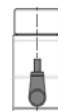
Connettore sul retro
(Visuale da dietro)



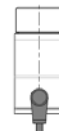
Cavo WM 180M/5 (5m)
11 138 860
Cavo WM 180M/10 (10m)
11 138 861



Cavo WM 90M/5 (5m)
11 138 862
Cavo WM 90M/10 (10m)
11 138 863

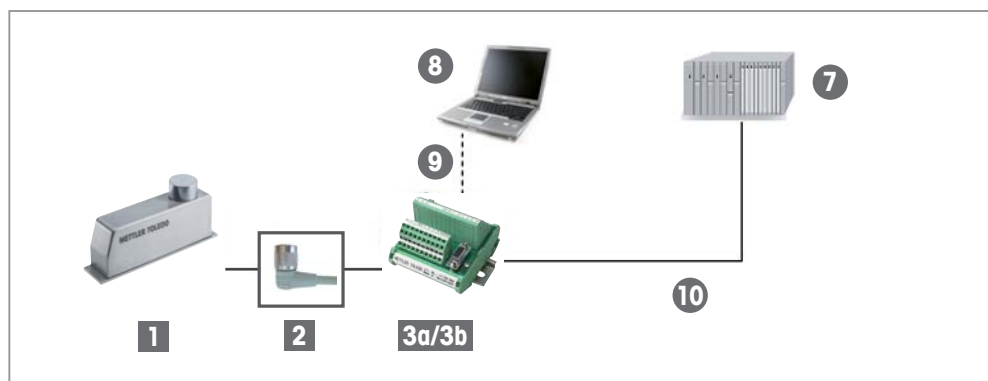
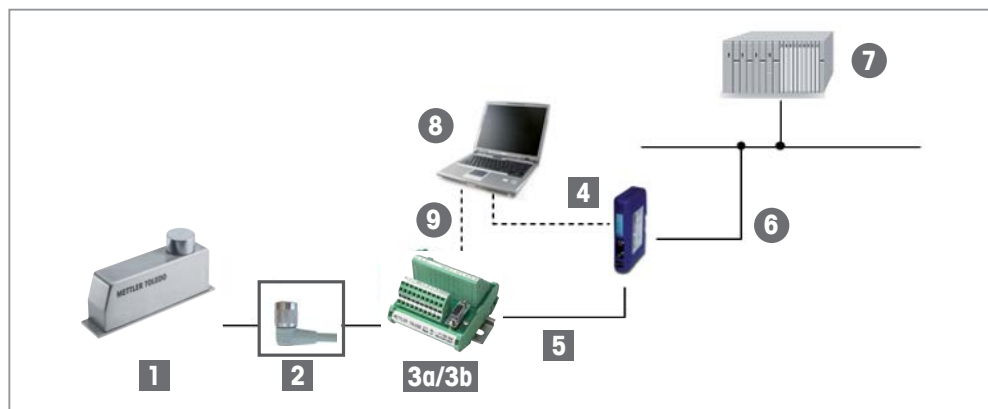


Cavo WM 90B/10 (10m)
11 138 865



Cavo WM 90H/10 (10m)
11 138 864

Configurazioni tipiche



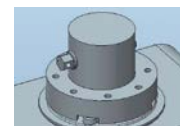
■ Disponibile METTLER TOLEDO

● Prodotto di terzi

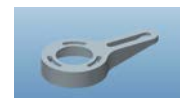
Pos.	Articolo	Descrizione	Codice articolo
1	Modulo di pesatura WMS	Diversi modelli disponibili (senza piattaforma di pesatura)	vedere inform. ordine
2	Cavo di collegamento	Connettore 19 pin <-> cavi aperti	vedere accessori
3	WMS ConBlock	Modulo di collegamento	11 152 000
4	Modulo Profibus	Incluso cavo di collegamento per configurazione	42 102 809
4	Modulo Profinet	Incluso cavo di collegamento per configurazione	42 102 859
4	Modulo DeviceNet	Incluso cavo di collegamento per configurazione	42 102 810
4	Modulo Ethernet IP	Incluso cavo di collegamento per configurazione	42 102 860
4	CC-Link	Incluso cavo di collegamento per configurazione	30 038 775
5	Cavo, 1 m	D-Sub 9 maschio <-> cavi aperti	11 141 979
6	Cavo personalizzato	Cavo Fieldbus	
7	PLC		
8	PC o Portatile	Per configurazione e assistenza	
9	Cavo RS232 standard	DB9 maschio/femmina	
10	Cavo personalizzato	Collegamento a PLC tramite RS232 o RS422	

Accessori

Leva d'estensione
WMS supporto
Leva, Acciaio inox
X2CrNiMo17-12-2
(1.4404 or 316L)
30 095 946



WMS leva 55mm,
Alluminio cromato
30 069 348



WMS leva 80mm,
Alluminio cromato
30 069 347



Piattaforme di pesatura

Rotonda, ø 54mm
30 007 732

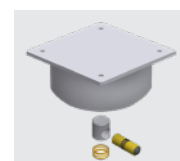


Piattaforma di pesatura quadrata,
58 x 58 mm
Alluminio cromato
30 007 731



Acciaio inox 1.4404*
30 090 567

Piattaforma di pesatura quadrata, 58 x 58 mm con tassello di spinta, Alluminio cromato:
30 394 320



Piattaforma di pesatura quadrata, 58 x 58 mm con tassello di spinta, Acciaio inox 1.4404:
30 394 321

Modulo di collegamento
WMS ConBlock
11 152 000



* Piattaforma di pesatura in acciaio inox riduce la portata massima di 108 g.

METTLER TOLEDO Group

Industrial Division
Contatto locale: www.mt.com/contacts

Soggetto a modifiche tecniche
©12/2017 METTLER TOLEDO. Tutti i diritti riservati
Documento n. 30242887
MarCom Industrial

www.mt.com/WMS

Per ulteriori informazioni

