

Diseñado para la automatización

Pesaje compacto de precisión



Alta precisión

Diseñados para cumplir las más exigentes especificaciones del cliente. El WMS es un módulo de pesaje de alta precisión y velocidad con una resolución de hasta 0,1 mg.



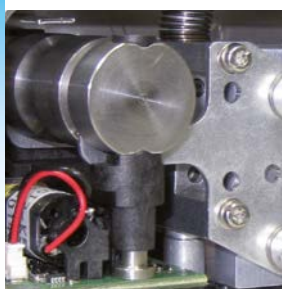
Diseño resistente

La carcasa de acero inoxidable 316L (1,4404) con sellado aprobado por la FDA y el conector industrial resistente con protección IP67 garantizan niveles de fiabilidad elevados.



Flexibles

Los adaptadores específicos del cliente pueden fijarse fácilmente a la plataforma de pesaje cuadrada que está conectada rígidamente al módulo de pesaje mediante un dispositivo de bloqueo patentado.



Test de funcionalidad

El módulo se puede comprobar en cualquier momento con el peso de calibración interno. Si pesan menos del 50 % de la carga completa, no es necesario retirar los adaptadores del receptor de carga para la calibración.



WMS

Módulos de pesaje de precisión

Los procesos automatizados, con sus estrictas normas y requisitos de calidad, cada vez requieren más módulos de pesaje de alta resolución.

Estos módulos pueden integrarse fácilmente en fábricas, máquinas e instrumentos.

Los módulos de pesaje de precisión WMS cumplen estas demandas del cliente de forma sencilla y eficaz.

Datos específicos del modelo WMS Ex Zone 2

		Modelos con ajuste interno			
Parámetro		WMS104C-LX	WMS404C-LX	WMS1203C-LX	WMS6002C-LX
Capacidad máxima	nom.	120 g	410 g	1220 g	6200 g
Legibilidad	nom.	0,1 mg	0,1 mg	1 mg	10 mg
Propiedades de medición (las propiedades se refieren a condiciones ambientales)					
Temperatura de especificación		10 ... 30 °C	10 ... 30 °C	10 ... 30 °C	10 ... 30 °C
Humedad de especificación		20 ... 80 % HR	20 ... 80 % HR	20 ... 80 % HR	20 ... 80 % HR
Valores límite					
Repetibilidad (con carga nominal)	sd	0,12 mg	0,1 mg	1 mg	10 mg
Desviación de linealidad	sd	0,25 mg	0,4 mg	3 mg	30 mg
Desv. excentricidad (carga prueba) OIML R76	sd	0,5 mg (50 g)	1 mg (200 g)	5 mg (500 g)	50 mg (2000 g)
Desviación de sensibilidad (carga de prueba)		0,5 mg (100 g)	2 mg (400 g)	10 mg (1200 g)	80 mg (6000 g)
Deriva de temperatura de sensibilidad		0,00015 %/°C · Rnt	0,00015 %/°C · Rnt	0,00015 %/°C · Rnt	0,00015 %/°C · Rnt
Estabilidad de sensibilidad		0,00025 %/a · Rnt	0,00025 %/a · Rnt	0,00025 %/a · Rnt	0,00025 %/a · Rnt
Valores típicos					
Repetibilidad	típ.	0,08 mg	0,08 mg	0,8 mg	6 mg
Desviación de la linealidad diferencial	típ.	0,08 mg	0,25 mg	2 mg	19 mg
Desv. por carga excéntrica (carga de prueba)	típ.	0,2 mg (100 g)	0,6 mg (200 g)	3 mg (500 g)	32 mg (2000 g)
Desplazamiento de la sensibilidad ¹⁾	típ.	0,24 mg (100 g)	0,95 mg (400 g)	2,9 mg (1200 g)	24 mg (6000 g)
Peso mínimo (según USP)		160 mg	160 mg	1600 mg	12000 mg
Peso mínimo (@ U=1%, 2 sd)		16 mg	16 mg	160 mg	1200 mg
Dinámica					
Periodo de ajuste ²⁾	típ.	0,8 s	0,8 s	0,8 s	0,8 s
Periodo de ajuste en buenas condiciones ²⁾		0,15 s	0,15 s	0,15 s	0,15 s
Velocidad de actualización de interface	máx.	92/s	92/s	92/s	92/s

Rnt = peso neto (de muestra); sd = desviación estándar; a = años (annum);

¹⁾ Solo se aplica después del ajuste a capacidad nominal con una pesa OIML E2;

²⁾ El tiempo entre la colocación del objeto pesado en el módulo de pesaje y la indicación de un valor de pesaje estabilizado en condiciones ambientales óptimas.

Información de pedido		Con ajuste interno	
		Placa de apoyo larga	Placa de apoyo corta
Laberinto	Conector inferior	WMS104C-LX	WMS104C-LX/10
		30047028	30047070
		WMS404C-LX	WMS404C-LX/10
		30047072	30047074
		WMS1203C-LX	WMS1203C-LX/10
		30047076	30047078
		WMS6002C-LX	WMS6002C-LX/10
		30047080	30047082
	Conector trasero	WMS104C-LX/01	WMS104C-LX/11
		30047029	30047071
		WMS404C-LX/01	WMS404C-LX/11
		30047073	30047075
		WMS1203C-LX/01	WMS1203C-LX/11
		30047077	30047079
		WMS6002C-LX/01	WMS6002C-LX/11
		30047081	30047083

Contenido de la entrega

- Módulo de pesaje WMS
- Plataforma de pesaje (Aluminio, cromado)
- Guía rápida WMS
- Certificado de producción
- Declaración de conformidad CE

Especificaciones generales

Conformidad	
Tipo de protección conforme a ATEX	II 3G Ex nA ic IIC T6 Gc
Fuente de alimentación	
Tensión de la fuente de alimentación	12...24 V CC +20 % / -15 % (mín. 10...máx. 29 V CC)
Alimentación a 24 V CC (típica)	
Durante el pesaje normal	<=1,5 W
Durante la calibración	<=3,0 W
Conexión eléctrica	
Conector	Macho de 19 pines, tipo Binder, serie 423
Interfaces	2400 a 38 400 baudios, 7 u 8 bits, Paridad: ninguno, par, impar, 1 o 2 bits de parada, Handshake: no, hardware, Xoff/Xon
RS-232C	Bidireccional, dúplex completo
RS-422	Bidireccional, dúplex completo, capacidad de bus, terminación con 120 ohmios
Entrada digital	10-30 V CC, 5 mA
Salida digital	10-30 V CC, 0,5 A
Conexión de aire (versión lavable)	
Diámetro exterior del tubo	4 mm (5/32")
Diámetro interior del tubo	2,5 mm (1/10")
Nominal (recomendado)	1,0 bar (14,5 psi)
Protección IP (en funcionamiento con plato/plataforma de pesaje colocado)	
Grado de protección	IP44
Rango de aplicación	– Solo para uso en espacios interiores cerrados y limpios – Zona peligrosa con riesgo de explosión, zona 2, grupos de gases IIA, IIB e IIC, T6
Duración de validez típica de las juntas (condiciones ambientales normales)	2 años
Condiciones ambientales admisibles	
Intervalo de temperatura de funcionamiento	De +10 a +30 °C
Intervalo de temperatura ambiente permitido	De +5 a +40 °C (de 40 a 105 °F)
Altura por encima del nivel del mar	Max. 4000 m (13 330 pies)
Humedad relativa del aire (a 30 C/85 F)	Máx. 80 % a 31 °C, decreciendo linealmente hasta 50 % a 40 °C, sin condensación
Tiempo de calentamiento	Al menos 30 minutos después de que el módulo de pesaje WMC se haya conectado a la red eléctrica
Materiales	
Carcasa, placa base	Acero inoxidable X2CrNiMo17-12 (1,4404; 316L)
Plataforma de pesaje 58 x 58 mm	Aluminio, cromado o acero inoxidable X2CrNiMo17-12-2 (1.4404 o 316L)
Sellado entre brida y carcasa	FPM 50 dureza Shore A, negra, acorde con FDA
Sellado entre placa base y carcasa	FPM 65 dureza Shore A, negra, acorde con FDA
Rugosidad superficial de la carcasa	N7 o superior

Accessories

Cable WM 180M/5
5 m 11 138 860
Cable WM 180M/10
10 m 11 138 861



Cable WM 90M/5
5 m 11 138 862
Cable WM 90M/10
10 m 11 138 863



Cable WM 90H/10
10 m 11 138 864



Cable WM 90B/10
10 m 11 138 865



ConBlock-X
30 374 066

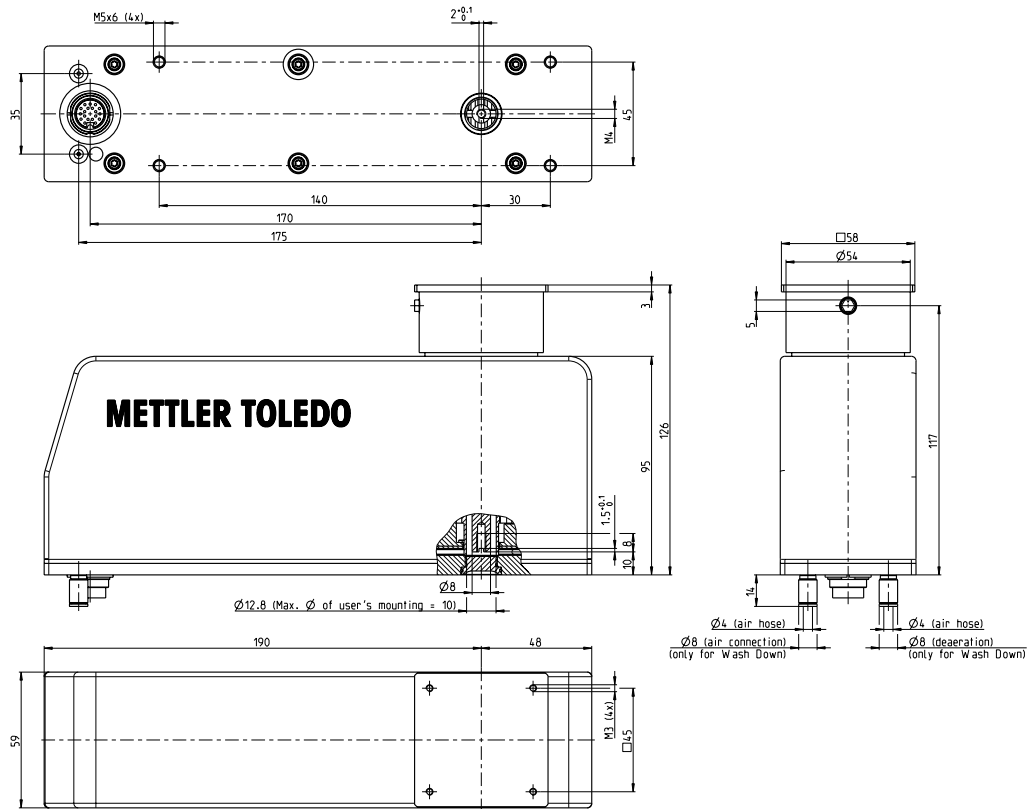


Ayuda de nivelación
Burbuja de nivelación
WM
42 102 807

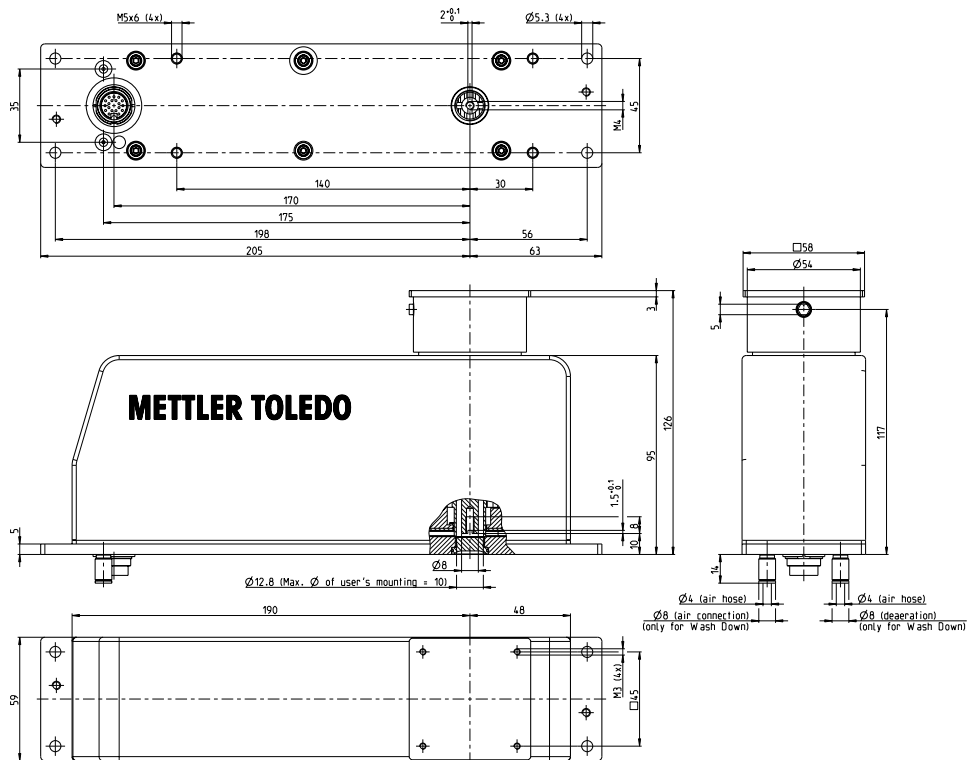


* Plataforma de pesaje de acero inoxidable reduce la capacidad máxima de 108 g.

Placa de apoyo corta y plataforma de pesaje cuadrada con conector en la parte inferior



Placa de apoyo larga y plataforma de pesaje cuadrada con conector en la parte inferior



Conector en la parte inferior (planta)



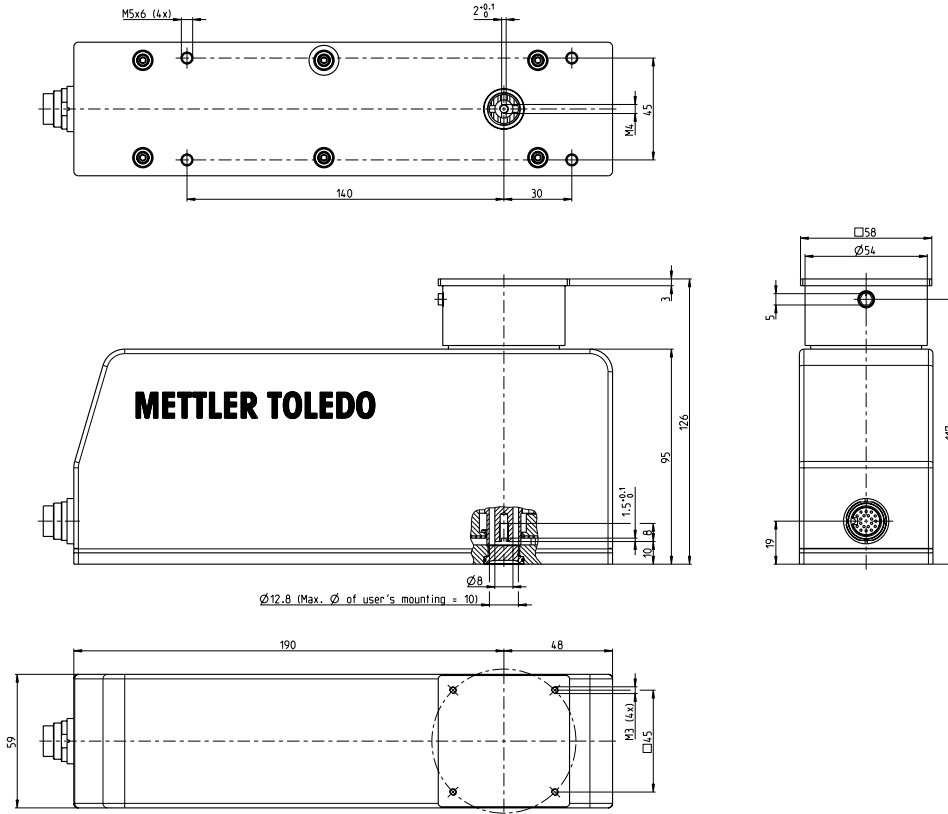
Cable WM 180M/5 (5 m)
11 138 860
Cable WM 180M/10 (10 m)
11 138 861

Cable WM 90M/5 (5 m)
11 138 862
Cable WM 90M/10 (10 m)
11 138 863

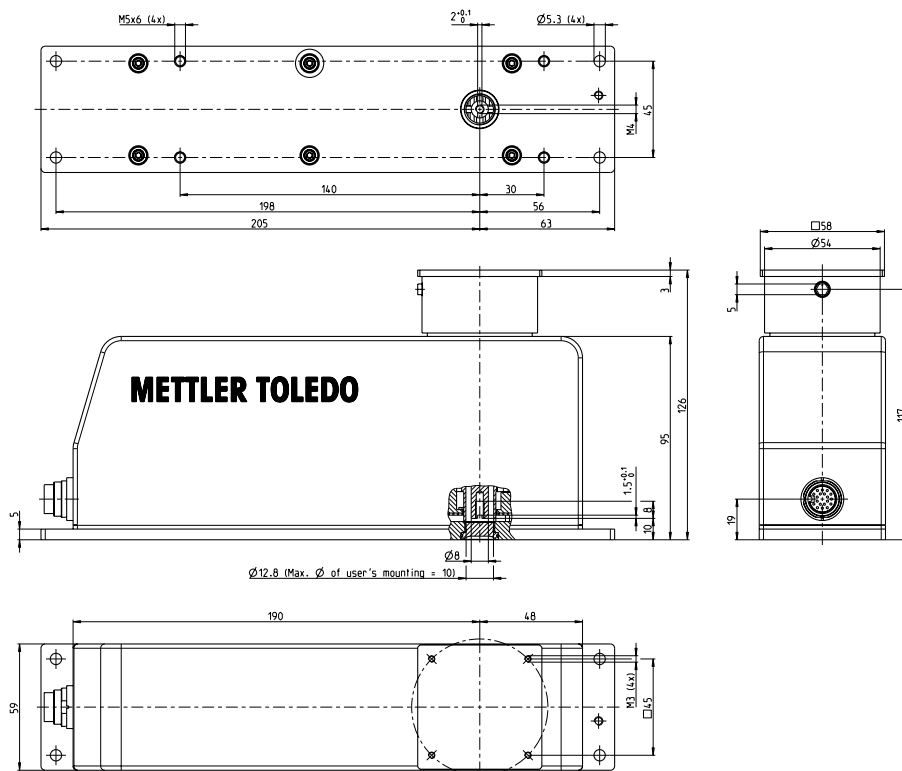
Cable WM 90H/10 (10 m)
11 138 864

Cable WM 90B/10 (10 m)
11 138 865

Placa de apoyo corta y plataforma de pesaje cuadrada con conector en la parte trasera



Placa de apoyo larga y plataforma de pesaje cuadrada con conector en la parte trasera



Conector en la parte trasera (vista trasera)



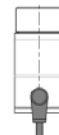
Cable WM 180M/5 (5 m)
11 138 860
Cable WM 180M/10 (10 m)
11 138 861



Cable WM 90M/5 (5 m)
11 138 862
Cable WM 90M/10 (10 m)
11 138 863

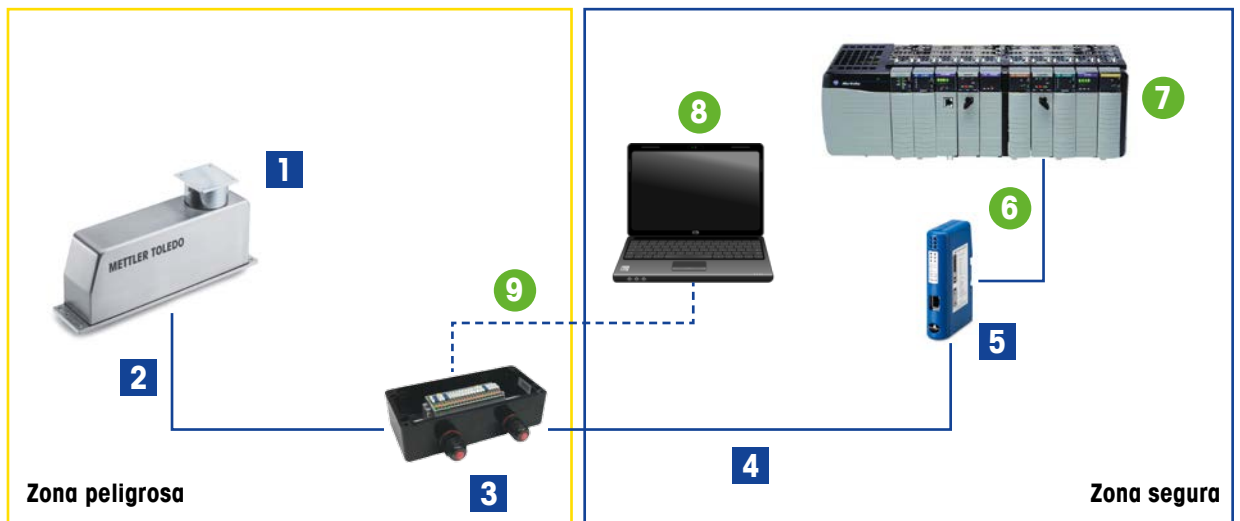


Cable WM 90B/10 (10 m)
11 138 864



Cable WM 90H/10 (10 m)
11 138 865

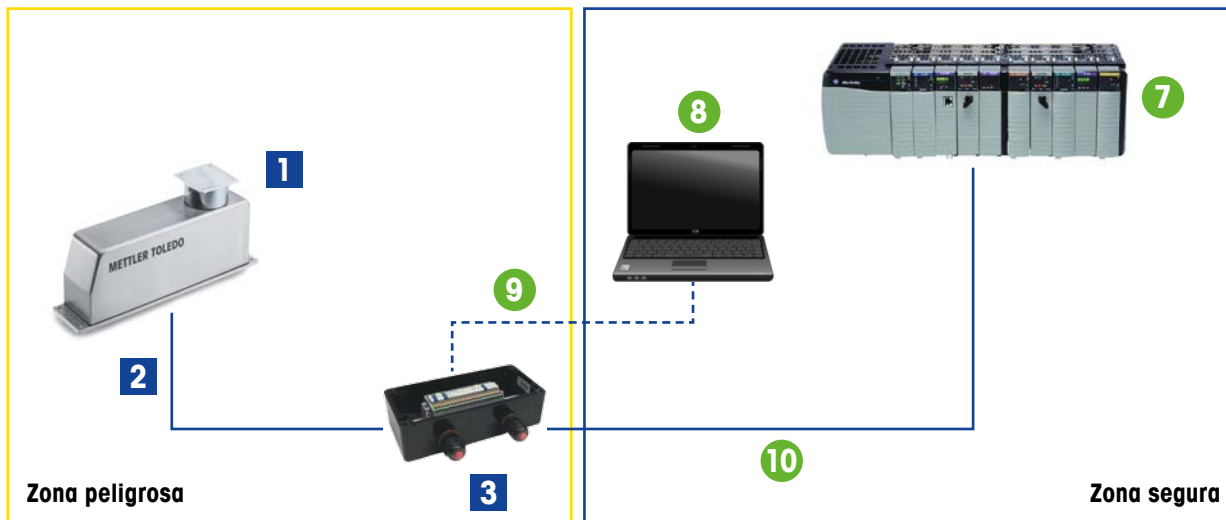
Configuraciones habituales



■ Distribuido por METTLER TOLEDO ● Producto de otro fabricante

Pos.	Art.	Descripción	Referencia
1	Módulo de pesaje WMS	Diferentes modelos disponibles (incluida la plataforma de pesaje)	Consulte la información de pedido
2	Cable de conexión	Conector de 19 pines <-> conductores abiertos	Consulte los accesorios
3	ConBlock-X	Módulo de conexión para Cat. 3 ATEX: II 2G Ex eb IIC T6 Gb II2D Ex tb IIC T 85 C Db	Consulte los accesorios
4	Cable de conexión Fieldbus	Cable, 1 m D-Sub 9 macho <-> conductores abiertos	11 141 979
5	Módulo Fieldbus	Cable de conexión incluido para configuración Diferentes modelos disponibles	Profibus: 42 102 809 Profinet: 42 102 859 DeviceNet: 42 102 810 EtherNet IP: 42 102 860 CC-Link: 30 038 775
6	Cable del cliente	Cable Fieldbus a PLC	Producto de otro fabricante
7	PLC		
8	PC o portátil	Para configuración y servicio	
9	Cable RS232	Lado del PC: DSUB-9 hembra Lado de ConBlock-X: conductores abiertos	

Configuraciones habituales



■ Distribuido por METTLER TOLEDO ● Producto de otro fabricante

Pos.	Art.	Descripción	Referencia
1	Módulo de pesaje WMS	Diferentes modelos disponibles (incluida la plataforma de pesaje)	Consulte la información de pedido
2	Cable de conexión	Conector de 19 pines <-> conductores abiertos	Consulte los accesorios
3	ConBlock-X	Módulo de conexión para Cat. 3 ATEX: II 2G Ex eb IIC T6 Gb II2D Ex tb IIC T 85 C Db	Consulte los accesorios
7	PLC		
8	PC o portátil	Para configuración y servicio	
9	Cable RS232	Lado del PC: DSUB-9 hembra Lado de ConBlock-X: conductores abiertos	
10	Cable del cliente	Conexión al PLC a través de RS232 o RS422	

GWP®

Good Weighing Practice™

GWP®, aplicable a todos los tipos de sistemas de pesaje de cualquier fabricante, constituye el único estándar científico mundial para la gestión eficaz de los ciclos de vida de los sistemas de pesaje.

Le ayuda a efectuar las siguientes tareas:

- Seleccionar la balanza o la báscula adecuada
- Calibrar y usar su equipo de pesaje con seguridad
- Seleccionar la balanza o la báscula adecuada
- Calibrar y usar su equipo de pesaje con seguridad
- Cumplir los estándares actuales de fabricación, de laboratorio, de conformidad y de calidad

► www.mt.com/GWP

Herramienta de servicio cómoda

Aceleración de la preparación

El software APW-Link™ basado en PC se puede usar para propósitos de configuración sencillos.

Se pueden realizar las siguientes operaciones:

- Configuración de parámetros de pesaje
- Optimización de la configuración del filtro
- Calibración y ajuste
- Observe los datos de pesaje en un gráfico y expórtelos a una hoja de cálculo para su posterior procesamiento

► www.mt.com/apw-link



Grupo METTLER TOLEDO

División industrial

Contacto local: www.mt.com/contacts

Sujeto a modificaciones técnicas

©07/2017 METTLER TOLEDO. Todos los derechos reservados.

Documento n.º 30254024

MarCom Industrial

www.mt.com/WMS-Ex2

Para más información